

NC6-09 Magneetschakelaar



NC6-09

1. Algemeen

De magneetschakelaar leent zich uitstekend voor het maken en verbreken van circuits. In combinatie met het juiste thermische relais is het een goede beveiliging voor motoren. Er zijn eveneens verschillende hulpcontacten toepasbaar

- Frequentie 50/60Hz
- Geschikt voor montage op DIN-rail
- Categorie AC-1, AC-3, AC-4
- Volgens IEC/EN60947-4-1

2. Technische gegevens


	Standard		IEC/EN 60947-2	
Electrische eigenschappen	Nominale stroom	AC-1	20A	
		AC-3/AC-4	380/400V	9A
			660/690V	5A
	Polen		3P+1NO / 3P+1NC / 4P / 2NO+2NC	
	Spoelspanning		24VAC / 230VAC / 400VAC	
Mechanische eigenschappen	Frequentie	Hz	50/60Hz	
	Motor vermogen (kW)	AC-3	220/230V	2.2 kW
			380/400V	4 kW
			660/690V	4 kW
Mechanische eigenschappen	Elektrische schakelfrequentie (schakelingen/h)	AC-3	1.200	
		AC-4	300	
	Mechanische schakelfrequentie (schakelingen/h)		3.600	
	Elektrische levensduur	AC-3	1.200.000	
AC-4		25.000.000		
Mechanische levensduur		10.000.000		
Installatie	Aandraaimoment	Nm	0,5	
		In-lbs.	4,5	
	Bevestigingsmethode		DIN rail	
Aansluitrichting		Boven en onder		
Combinatie met accessories	Hulpcontact		JA type NCF6 (zie pagina E-4)	
	Thermisch relais		JA type NR2-11.5 (zie pagina E-4)	

3. Bestelinformatie


Model	Stroom		Vermogen AC-3	Spoel spanning	Hoofcontacten		Hulpcontacten		VPE	Bestelnummer
	AC-3	AC-1			maak	verbreek	maak	verbreek		
NC6-0910	9A	20A	4kW	24VAC	3	-	1	-	1	NC6-0910B7
	9A	20A	4kW	230VAC	3	-	1	-	1	NC6-0910P7
	9A	20A	4kW	400VAC	3	-	1	-	1	NC6-0910V7
NC6-0901	9A	20A	4kW	24VAC	3	-	-	1	1	NC6-0901B7
	9A	20A	4kW	230VAC	3	-	-	1	1	NC6-0901P7
	9A	20A	4kW	400VAC	3	-	-	1	1	NC6-0901V7
NC6-0904	9A	20A	4kW	24VAC	4	-	-	-	1	NC6-0904B7
	9A	20A	4kW	230VAC	4	-	-	-	1	NC6-0904P7
	9A	20A	4kW	400VAC	4	-	-	-	1	NC6-0904V7
NC6-0908	9A	20A	4kW	24VAC	2	2	-	-	1	NC6-0908B7
	9A	20A	4kW	230VAC	2	2	-	-	1	NC6-0908P7
	9A	20A	4kW	400VAC	2	2	-	-	1	NC6-0908V7

4. Bestelinformatie accessoires

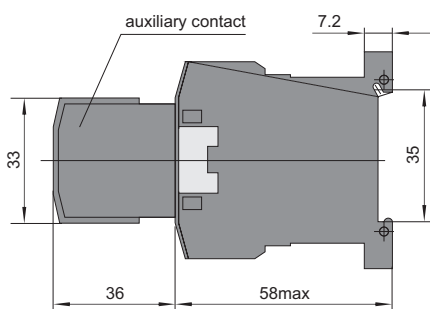
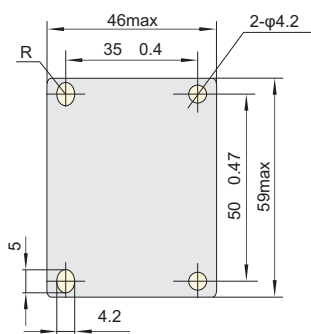
Hulpcontactblok

Model	Bestelnummer	Omschrijving
	NCF6-20	Hulpcontact 2NO - 10A
	NCF6-02	Hulpcontact 2NC - 10A
	NCF6-11	Hulpcontact 1NO/1NC - 10A
	NCF6-31	Hulpcontact 3NO/1NC - 10A
	NCF6-13	Hulpcontact 1NO/3NC - 10A
	NCF6-22	Hulpcontact 2NO/2NC - 10A
	NCF6-40	Hulpcontact 4NO - 10A
	NCF6-04	Hulpcontact 4NC - 10A

Overbelastingsrelais, thermisch

Model	Bestelnummer	Beveiliging
	NR2-601	0.1 ~ 0.16 (A)
	NR2-602	0.16 ~ 0.25 (A)
	NR2-603	0.25 ~ 0.4 (A)
	NR2-604	0.4 ~ 0.63 (A)
	NR2-605	0.63 ~ 1 (A)
	NR2-606	1 ~ 1.6 (A)
	NR2-606x	1.25 ~ 2 (A)
	NR2-607	1.6 ~ 2.5 (A)
	NR2-608	2.5 ~ 4 (A)
	NR2-610	4 ~ 6 (A)
	NR2-612	5.5 ~ 8 (A)
	NR2-614	7 ~ 10 (A)
	NR2-616	9 ~ 13 (A)
	NR2-115M	Stand-alone montagevoet

5. Afmetingen (mm)



NC-1 Magneetschakelaar tot AC-3 95 Ampère



NC-1

1. Algemeen

De magneetschakelaar leent zich uitstekend voor het maken en verbreken van circuits. In combinatie met het juiste thermische relais is het een goede beveiliging voor motoren. Er zijn eveneens verschillende hulpcontacten toepasbaar

- Frequentie 50/60Hz
- Geschikt voor montage op DIN-rail
- Categorie AC-1, AC-3, AC-4
- Volgens IEC/EN60947-4-1


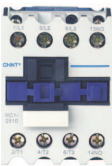


2. Technische gegevens

	Standard		IEC/EN 60947-2	
Electrische eigenschappen	Nominale stroom (A)	AC-1	20 - 40 - 60 - 80 - 95	
		AC-3	380/400V	12 - 25 - 40 - 65 - 95
			660/690V	8.9 - 18 - 34 - 42 - 49
		AC-4	380/400V	5 - 8.5 - 18.5 - 28 - 44
	660/690V		2 - 4.4 - 9 - 14 - 21.3	
	Polen	3P+1NO / 3P+1NC / 4P / 2NO+2NC		
	Spoelspanning	24VAC / 230VAC / 400VAC		
Frequentie	Hz	50/60Hz		
Motor vermogen (kW)	AC-3	220/230V	3 - 5.5 - 11 - 18.5 - 25	
		380/400V	5.5 - 11 - 18.5 - 30 - 45	
		660/690V	7.5 - 15 - 30 - 37 - 45	
Mechanische eigenschappen	Elektrische schakelfrequentie (schakelingen/h)	AC-3	1.200 (NC1-12 ~ NC1-25) 600 (NC1-40 ~ NC1-95)	
		AC-4	300	
	Mechanische schakelfrequentie (schakelingen/h)		3.600	
	Elektrische levensduur	AC-3	1.000.000 (NC1-12 ~ NC1-25) 600.000 (NC1-40 ~ NC1-95)	
		AC-4	1500.000	
Mechanische levensduur		10.000.000 (NC1-12 ~ NC1-25) 6.000.000 (NC1-40 ~ NC1-95)		
Installatie	Bevestigingsmethode	DIN rail / Bodemmontage		
	Aansluitrichting	Boven en onder		
Combinatie met accessories	Hulpcontact	JA (zie pagina E-7)		
	Thermisch relais	JA (zie pagina E-7)		


MAGNEETSCHAKELAAR

Magneetschakelaar NC-1 Serie

3. Bestelinformatie

Model	Stroom		Vermogen AC-3 (380/400V)	Spoel spanning	Hoofcontacten		Hulpcontacten		VPE	Bestelnummer
	AC-3	AC-1			maak	verbreek	maak	verbreek		
 NC1-12	12A	20A	5.5kW	24VAC	3	-	1	-	1	NC1-1210B7
	12A	20A	5.5kW	230VAC	3	-	1	-	1	NC1-1210P7
	12A	20A	5.5kW	400VAC	3	-	1	-	1	NC1-1210V7
	12A	20A	5.5kW	24VAC	3	-	-	1	1	NC1-1201B7
	12A	20A	5.5kW	230VAC	3	-	-	1	1	NC1-1210P7
	12A	20A	5.5kW	400VAC	3	-	-	1	1	NC1-1210V7
	12A	20A	5.5kW	24VAC	4	-	-	-	1	NC1-1204B7
	12A	20A	5.5kW	230VAC	4	-	-	-	1	NC1-1204P7
	12A	20A	5.5kW	400VAC	4	-	-	-	1	NC1-1204V7
	12A	20A	5.5kW	24VAC	2	2	-	-	1	NC1-1208B7
	12A	20A	5.5kW	230VAC	2	2	-	-	1	NC1-1208P7
	12A	20A	5.5kW	400VAC	2	2	-	-	1	NC1-1208V7
 NC1-25	25A	40A	11kW	24VAC	3	-	1	-	1	NC1-2510B7
	25A	40A	11kW	230VAC	3	-	1	-	1	NC1-2510P7
	25A	40A	11kW	400VAC	3	-	1	-	1	NC1-2510V7
	25A	40A	11kW	24VAC	3	-	-	1	1	NC1-2501B7
	25A	40A	11kW	230VAC	3	-	-	1	1	NC1-2510P7
	25A	40A	11kW	400VAC	3	-	-	1	1	NC1-2510V7
	25A	40A	11kW	24VAC	4	-	-	-	1	NC1-2504B7
	25A	40A	11kW	230VAC	4	-	-	-	1	NC1-2504P7
	25A	40A	11kW	400VAC	4	-	-	-	1	NC1-2504V7
	25A	40A	11kW	24VAC	2	2	-	-	1	NC1-2508B7
	25A	40A	11kW	230VAC	2	2	-	-	1	NC1-2508P7
	25A	40A	11kW	400VAC	2	2	-	-	1	NC1-2508V7
 NC1-40	40A	60A	18.5kW	24VAC	3	-	1	1	1	NC1-4011B7
	40A	60A	18.5kW	230VAC	3	-	1	1	1	NC1-4011P7
	40A	60A	18.5kW	400VAC	3	-	1	1	1	NC1-4011V7
	40A	60A	18.5kW	24VAC	4	-	-	-	1	NC1-4004B7
	40A	60A	18.5kW	230VAC	4	-	-	-	1	NC1-4004P7
	40A	60A	18.5kW	400VAC	4	-	-	-	1	NC1-4004V7
	40A	60A	18.5kW	24VAC	2	2	-	-	1	NC1-4008B7
	40A	60A	18.5kW	230VAC	2	2	-	-	1	NC1-4008P7
	40A	60A	18.5kW	400VAC	2	2	-	-	1	NC1-4008V7
	 NC1-65	65A	80A	30kW	24VAC	3	-	1	1	1
65A		80A	30kW	230VAC	3	-	1	1	1	NC1-6511P7
65A		80A	30kW	400VAC	3	-	1	1	1	NC1-6511V7
65A		80A	30kW	24VAC	4	-	-	-	1	NC1-6504B7
65A		80A	30kW	230VAC	4	-	-	-	1	NC1-6504P7
65A		80A	30kW	400VAC	4	-	-	-	1	NC1-6504V7
65A		80A	30kW	24VAC	2	2	-	-	1	NC1-6508B7
65A		80A	30kW	230VAC	2	2	-	-	1	NC1-6508P7
65A		80A	30kW	400VAC	2	2	-	-	1	NC1-6508V7

3. Bestelinformatie


Model	Stroom		Vermogen AC-3 (380/400V)	Spoel spanning	Hoofdcontacten		Hulpcontacten		VPE	Bestelnummer
	AC-3	AC-1			maak	verbreek	maak	verbreek		
 NC1-95	95A	95A	18.5kW	24VAC	3	-	1	1	1	NC1-9511B7
	95A	95A	18.5kW	230VAC	3	-	1	1	1	NC1-9511P7
	95A	95A	18.5kW	400VAC	3	-	1	1	1	NC1-9511V7
	95A	95A	18.5kW	24VAC	4	-	-	-	1	NC1-9504B7
	95A	95A	18.5kW	230VAC	4	-	-	-	1	NC1-9504P7
	95A	95A	18.5kW	400VAC	4	-	-	-	1	NC1-9504V7
	95A	95A	18.5kW	24VAC	2	2	-	-	1	NC1-9508B7
	95A	95A	18.5kW	230VAC	2	2	-	-	1	NC1-9508P7
	95A	95A	18.5kW	400VAC	2	2	-	-	1	NC1-9508V7

4. Bestelinformatie accessoires



Hulpcontactblok

Model	Bestelnummer	Omschrijving
	NCF4-20	Hulpcontact 2NO
	NCF4-02	Hulpcontact 2NC
	NCF4-11	Hulpcontact 1NO/1NC
	NCF4-31	Hulpcontact 3NO/1NC
	NCF4-13	Hulpcontact 1NO/3NC
	NCF4-22	Hulpcontact 2NO/2NC
	NCF4-40	Hulpcontact 4NO
	NCF4-04	Hulpcontact 4NC
	NCF1-11C	Hulpcontact 1NO-1NC (zijdant)

Tijdcontactblok

Model	Bestelnummer	Beveiliging
	NCF5-T0	Opkomvertraagd 0.1s ~ 3s
	NCF5-T2	Opkomvertraagd 0.1s ~ 30s
	NCF5-T4	Opkomvertraagd 10s ~ 180s
	NCF5-D0	Afvalvertraagd 0.1s ~ 3s
	NCF5-D2	Afvalvertraagd 0.1s ~ 30s
	NCF5-D4	Afvalvertraagd 10s ~ 180s

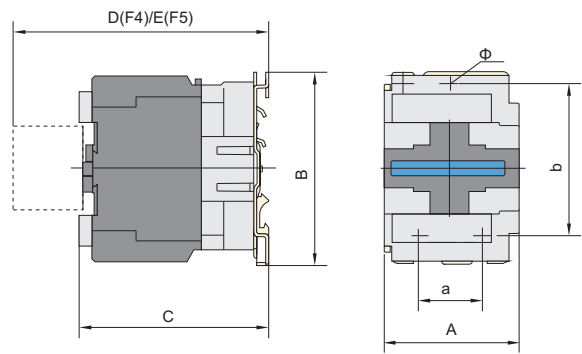
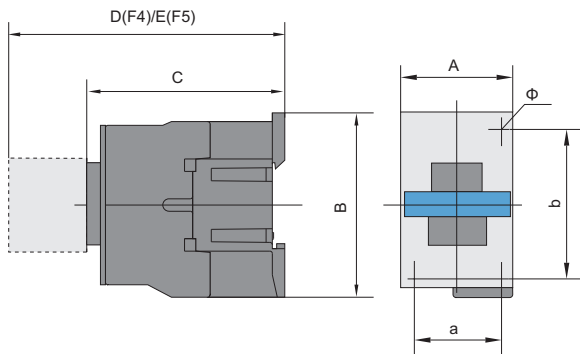
Overbelastingsrelais, thermisch

Model	Bestelnummer	Beveiliging	Magneetschakelaar
	NR2-01	0.1 ~ 0.16 (A)	NC1-12 NC1-25
	NR2-02	0.16 ~ 0.25 (A)	
	NR2-03	0.25 ~ 0.4 (A)	
	NR2-04	0.4 ~ 0.63 (A)	
	NR2-05	0.63 ~ 1 (A)	
	NR2-06	1 ~ 1.6 (A)	
	NR2-6X	1.25 ~ 2 (A)	
	NR2-07	1.6 ~ 2.5 (A)	
	NR2-08	2.5 ~ 4 (A)	
	NR2-10	4 ~ 6 (A)	
	NR2-12	5.5 ~ 8 (A)	
	NR2-14	7 ~ 10 (A)	
	NR2-16	9 ~ 13 (A)	
	NR2-21	12 ~ 18 (A)	
NR2-22	17 ~ 25 (A)		
NR2-25M	Stand-alone montagevoet		
	NR2-353	23 ~ 32 (A)	NC1-40 NC1-65 NC1-95
	NR2-355	30 ~ 40 (A)	
	NR2-357	37 ~ 50 (A)	
	NR2-359	48 ~ 65 (A)	
	NR2-361	55 ~ 70 (A)	
	NR2-363	63 ~ 80 (A)	
	NR2-365	80 ~ 93 (A)	
	NR2-93M	Stand-alone montagevoet	

5. Afmetingen (mm)

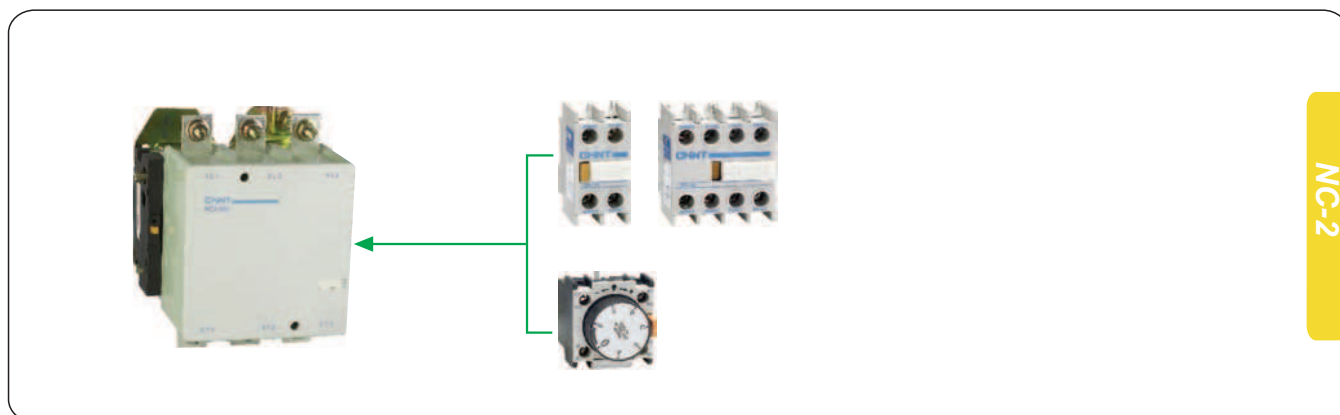
NC1-09-32

NC1-40-95



Model	A max	B max	C max	D max	E max	a	b	Φ	L	P	S
NC1-12	47	76	82(116)	120.5(154.5)	140.5(174.5)	34/35	50/60	4.5	60(95)	10.5	8.6
NC1-25	57	86	95(131)	133.5(169.5)	153.5(189.5)	40	48	4.5	70(107)	13.2	11.7
NC1-4011/6511	77	129	116(173)	154.5(211.5)	174.5(231.5)	40	100/110	6.5	78(135)	20	8.6
NC1-4004/4008 - NC1-6504/6508	84	129	116(173)	154.5(211.5)	174.5(231.5)	40	100/110	6.5	78(135)	20	8.6
NC1-9511	87	129	127(188)	165.5(226.5)	185.5(246.5)	40	100/110	6.5	83(140)	23.5	12
NC1-9504-9508	96	129	127(183)	160.5(221.5)	180.5(241.5)	40	100/110	6.5	83(140)	23.5	12

NC-2 Magneetschakelaar tot AC-3 630 Ampère



1. Algemeen

De magneetschakelaar leent zich uitstekend voor het maken en verbreken van circuits. In combinatie met het juiste thermische relais is het een goede beveiliging voor motoren. Er zijn eveneens verschillende hulpcontacten toepasbaar.

- Frequentie 50/60Hz
- Geschikt voor montage op montageplaat
- Categorie AC-3, AC-4
- Volgens IEC/EN60947-4-1

2. Technische gegevens

	Standard		IEC/EN 60947-2	
Electrische eigenschappen	Nominale stroom (A)	AC-1	200 - 275 - 315 - 380 - 450 - 800	
		AC-3	380/400V	150 - 225 - 265 - 330 - 400 - 630
			660/690V	108 - 137 - 170 - 235 - 303 - 462
		AC-4	1000V	50 - 90 - 112 - 155 - 200 - 331
	Polen	3P / 4P		
	Spoelspanning	230VAC / 400VAC		
Frequentie	Hz	50/60Hz		
Motor vermogen (kW)	AC-3	380/400V	75 - 110 - 132 - 160 - 200 - 335	
		660/690V	100 - 129 - 160 - 220 - 280 - 450	
		1000V	65 - 100 - 147 - 160 - 185 - 335	
Mechanische eigenschappen	Elektrische schakelfrequentie (schakelingen/h)	AC-3	1.200 (NC2-150) 600 (NC2-225 ~ NC2-630)	
	Elektrische levensduur	AC-3	1.200.000 (NC2-150) 800.000 (NC2-225 ~ NC2-630)	
	Mechanische levensduur	10.000.000 (NC1-12 ~ NC1-25) 6.000.000 (NC1-40 ~ NC1-95)		
Installatie	Bevestigingsmethode	Bodemmontage		
	Aansluitrichting	Boven en onder		
Combinatie met accessoires	Hulpcontact	JA (zie pagina E-10)		
	Thermisch relais	JA (zie pagina E-10)		

3. Bestelinformatie

Model	Stroom		Vermogen AC-3 (380/400V)	Spoel spanning	Hoofcontacten		Hulpcontacten		VPE	Bestelnummer
	AC-3	AC-1			maak	verbreek	maak	verbreek		
NC2-150	150A	200A	75kW	230VAC	3	-	-	-	1	NC2-1503P7
	150A	200A	75kW	400VAC	3	-	-	-	1	NC2-1503V7
	150A	200A	75kW	230VAC	4	-	-	-	1	NC2-1504P7
	150A	200A	75kW	400VAC	4	-	-	-	1	NC2-1504V7
NC2-225	225A	275A	110kW	230VAC	3	-	-	-	1	NC2-2253P7
	225A	275A	110kW	400VAC	3	-	-	-	1	NC2-2253V7
	225A	275A	110kW	230VAC	4	-	-	-	1	NC2-2254P7
	225A	275A	110kW	400VAC	4	-	-	-	1	NC2-2254V7
NC2-265	265A	315A	132kW	230VAC	3	-	-	-	1	NC2-2653P7
	265A	315A	132kW	400VAC	3	-	-	-	1	NC2-2653V7
	265A	315A	132kW	230VAC	4	-	-	-	1	NC2-2654P7
	265A	315A	132kW	400VAC	4	-	-	-	1	NC2-2654V7
NC2-330	330A	380A	160kW	230VAC	3	-	-	-	1	NC2-3303P7
	330A	380A	160kW	400VAC	3	-	-	-	1	NC2-3303V7
	330A	380A	160kW	230VAC	4	-	-	-	1	NC2-3304P7
	330A	380A	160kW	400VAC	4	-	-	-	1	NC2-3304V7
NC2-400	400A	450A	200kW	230VAC	3	-	-	-	1	NC2-4003P7
	400A	450A	200kW	400VAC	3	-	-	-	1	NC2-4003V7
	400A	450A	200kW	230VAC	4	-	-	-	1	NC2-4004P7
	400A	450A	200kW	400VAC	4	-	-	-	1	NC2-4004V7
NC2-630	630A	800A	335kW	230VAC	3	-	-	-	1	NC2-6303P7
	630A	800A	335kW	400VAC	3	-	-	-	1	NC2-6303V7
	630A	800A	335kW	230VAC	4	-	-	-	1	NC2-6304P7
	630A	800A	335kW	400VAC	4	-	-	-	1	NC2-6304V7

4. Bestelinformatie accessoires

Hulpcontactblok

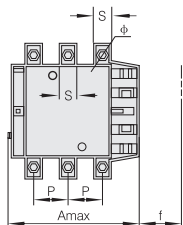
Model	Bestelnummer	Omschrijving
	NCF4-20	Hulpcontact 2NO
	NCF4-02	Hulpcontact 2NC
	NCF4-11	Hulpcontact 1NO/1NC
	NCF4-31	Hulpcontact 3NO/1NC
	NCF4-13	Hulpcontact 1NO/3NC
	NCF4-22	Hulpcontact 2NO/2NC
	NCF4-40	Hulpcontact 4NO
	NCF4-04	Hulpcontact 4NC
	NCF1-11C	Hulpcontact 1NO-1NC (zijdant)

Tijdcontactblok

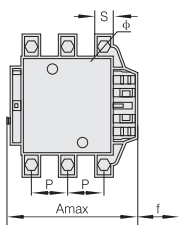
Model	Bestelnummer	Beveiliging
	NCF5-T0	Opkomvertraagd 0.1s ~ 3s
	NCF5-T2	Opkomvertraagd 0.1s ~ 30s
	NCF5-T4	Opkomvertraagd 10s ~180s
	NCF5-D0	Afvalvertraagd 0.1s ~3s
	NCF5-D2	Afvalvertraagd 0.1s ~30s
	NCF5-D4	Afvalvertraagd 10s ~ 180s

5. Afmetingen (mm)

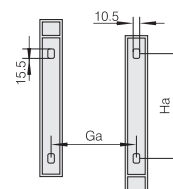
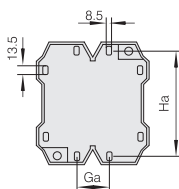
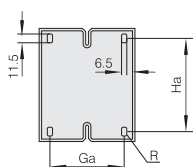
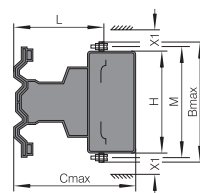
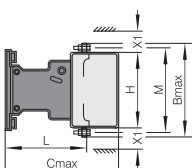
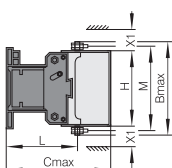
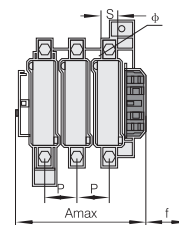
NC2-150~330



NC2-400



NC2-630



Model	NC2-150		NC2-225		NC2-265		NC2-330		NC2-400		NC2-630	
	3P	4P	3P	4P	3P	4P	3P	4P	3P	4P	3P	4P
A	167	204	171	211	202	247	213	261	213	261	309	389
B	171	171	197	197	203	203	206	206	206	206	304	304
C	172	172	183	183	215	215	220	220	220	220	256	256
P	40	40	48	48	48	48	48	48	48	48	80	80
S	20	20	25	25	25	25	25	25	25	25	40	40
φ	M8	M8	M10	M10	M10	M10	M10	M10	M10	M10	M12	M12
f	131	131	131	131	147	147	147	147	147	147	181	181
M	150	150	172	172	178	178	181	181	181	181	264	264
H	124	124	127	127	147	147	158	158	158	158	202	202
L	107	107	113.5	113.5	141	141	145	145	145	145	155	155
X1 200~500V	10		10		10		10		15		20	
X1 660~1000V	15		15		15		15		20		30	
Ga	80		80		96		96		80		180	240
Ha	110 ~120		110 ~120		110 ~120		110 ~120		170 ~180		180 ~190	